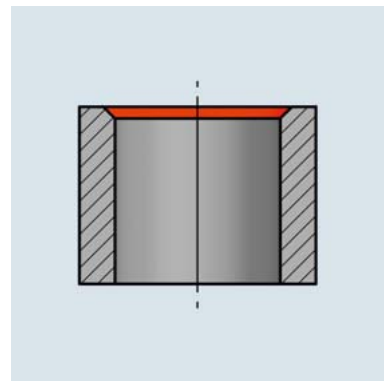
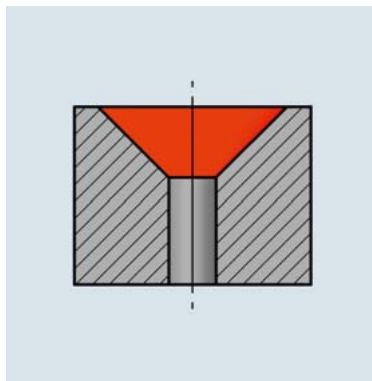
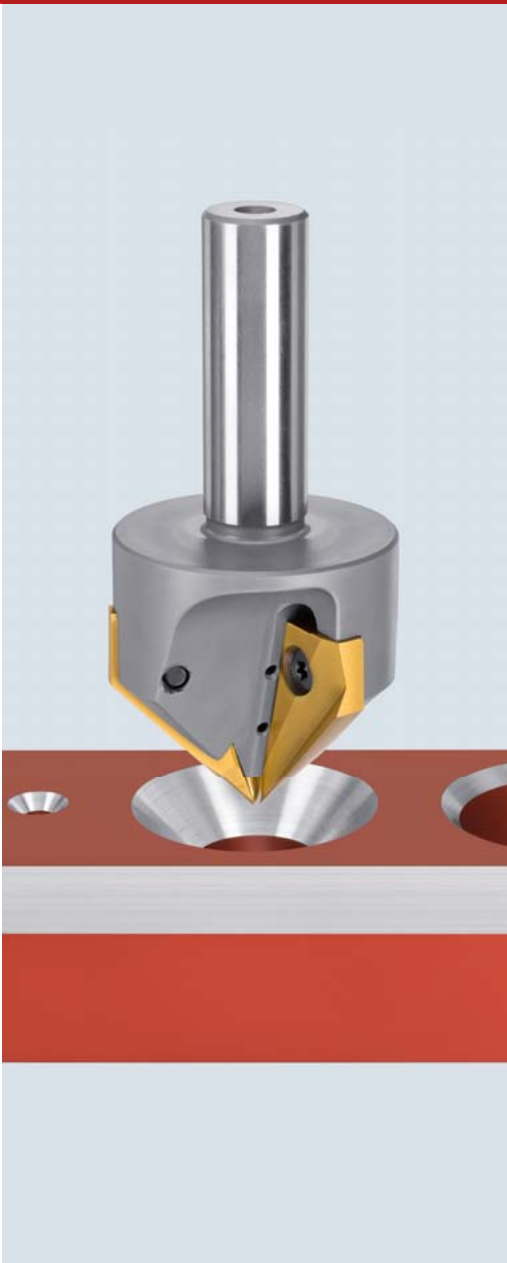


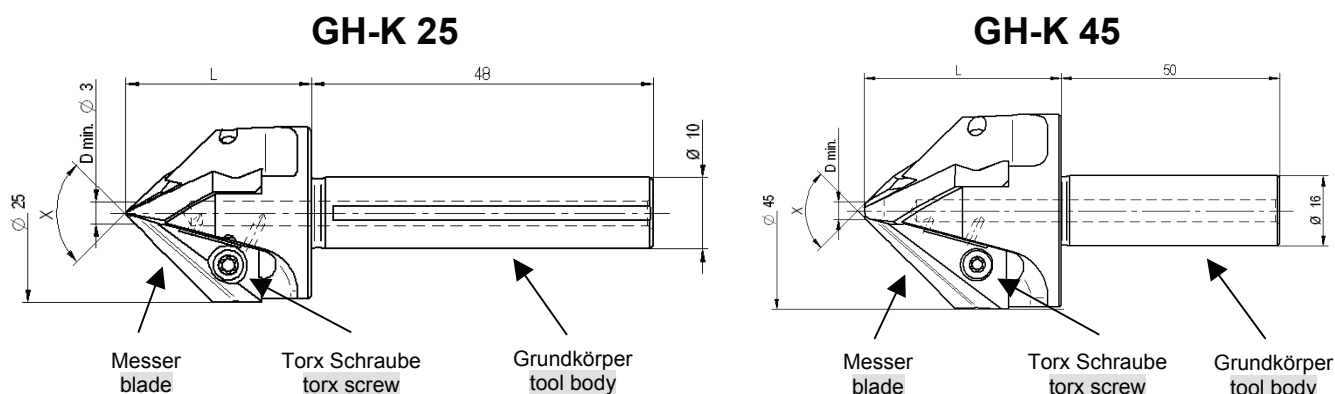
GH-K

Chatter-free front countersinking of a big countersink range with one single tool.



GH-K Werkzeuge (Dreischneider) mit interner Kühlung

GH-K Tools (three lips) with internal cooling



Typ	Winkel X	D min.	L	Unterlage*	Torx Schraube		Schraubendreher	Bestell-Nr. Werkzeug ohne Messer
Series	Angle X	D min.	L	Shim*	Torx screw		Torx driver	Order No. Tool without blade
				GH-K-U-	GH-H-S-	Torx	GH-H-S-	GH-K-B-
GH-K 25	90°	3	26	0001	0008	T9	2014	0001
	60°	3	34	0004	0008	T9	2014	0601
GH-K 45	90°	4	45	0002	0009	T15	2016	0012
	60°	9	56	0005	0009	T15	2016	0612

* Unterlage zur Schnittgeometrieänderung 0.05mm dick. Mit dieser Geometrieänderung kann das Werkzeug optimal auf unterschiedliche Materialien abgestimmt werden. Die Unterlagen werden zwischen Messer und Grundkörper eingelegt.

* Shim to change the cutting geometry 0.05mm thick. With this geometry change you are able to tune the tool for different materials. This shims have to be placed between blade and tool body.

MK Schaft und Zoll Schaft auf Anfrage

MT shank and inch shank on request

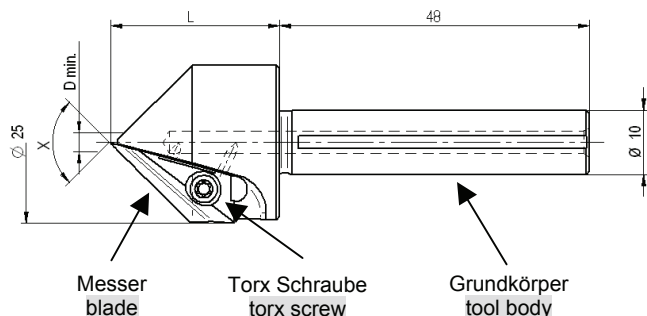
GH-K Messer Übersicht

GH-K Blades overview

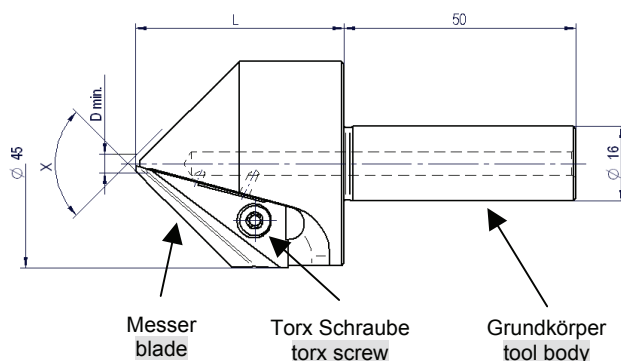
Dreischneider set of three			Bestell Nr. Order No.	
Typ	Winkel	Material	unbesch.	TiN
Series	Angle	Material	uncoated	TiN
			GH-K-M-	GH-K-M-
GH-K 25	90°	HSS-E	-----	0001
		carbide	0007	0017
	60°	HSS-E	-----	-----
		carbide	0607	0617
GH-K 45	90°	HSS-E	-----	0002
		carbide	0008	0018
	60°	HSS-E	-----	-----
		carbide	0608	0618

GH-K Werkzeuge (Einschneider) mit interner Kühlung GH-K Tools (single blade design) with internal cooling

GH-K 25



GH-K 45



Typ	Winkel X	D min.	L	Unterlage*	Torx Schraube		Schraubendreher	Bestell-Nr. Werkzeug ohne Messer
Series	Angle X	D min.	L	Shim*	Torx screw		Torx driver	Order No. Tool without blade
				GH-K-U-	GH-H-S-	Torx	GH-H-S-	GH-K-B-
GH-K 25	90°	3	26	0007	0008	T9	2014	0010
GH-K 45	90°	4	45	0008	0009	T15	2016	0011

* Unterlage zur Schnittgeometrieänderung 0.05mm dick. Mit dieser Geometrieänderung kann das Werkzeug optimal auf unterschiedliche Materialien abgestimmt werden. Die Unterlagen werden zwischen Messer und Grundkörper eingelegt.

* Shim to change the cutting geometry 0.05mm thick. With this geometry change you are able to tune the tool for different materials. The shims have to be placed between blade and tool body.

MK Schaft und Zoll Schaft auf Anfrage

MT shank and inch shank on request

Den Einschneider nur mit automatischem Vorschub und stabiler Spindel sowie guter Werkstückaufspannung einsetzen.

Use the single blade design only with power feed and stable spindle as well as with a ridge set up.

GH-K Messer Übersicht GH-K Blades overview

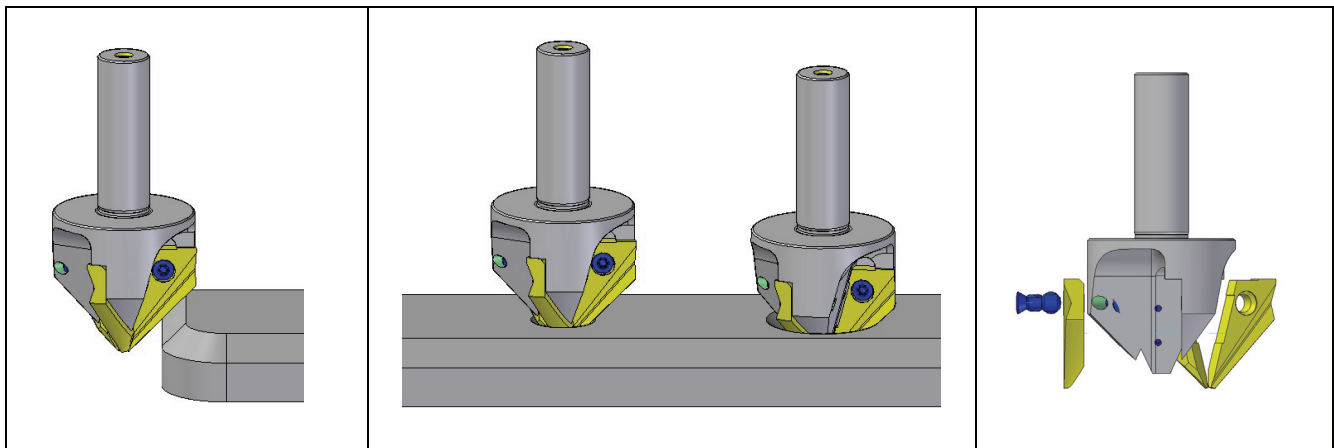
Einschneider single bladed			Bestell Nr. Order No.	
Typ	Winkel	Material	unbesch.	TiN
Series	Angle	Material	uncoated	TiN
			GH-K-M-	GH-K-M-
GH-K 25	90°	HSS-E	-----	0022
		carbide	0023	0024
GH-K 45	90°	HSS-E	-----	0028
		carbide	0029	0030

GH-K Kegelsenker mit interner Kühlung

GH-K Countersinking Tool with internal cooling

- Grosser Senkbereich von \varnothing 3mm bis \varnothing 45mm
- Ratterfreies Arbeiten
- Für Zirkularfräsen geeignet
- Messer in Hartmetall und HSS-E
- Messer nachschärfbar
- Alle Beschichtungen möglich
- Universell einsetzbar
- Optional mit Kühlmittelzuführung
- Unterlagen zur Schnittgeometrie-änderung für aggressiveres Schnittverhalten

- Large countersink range from \varnothing 3mm up to \varnothing 45mm
- Chatter-free machining
- Circular milling is possible
- Inserts in solid carbide and HSS-E
- Re-grindable inserts
- All coatings possible
- Universal useable
- Optional with through coolant
- Shim to change the clearance geometry for a more aggressive cutting



Zirkularfräsen
Circular milling

Grosser Senkbereich
Large countersink range

Messer auswechselbar
Interchangeable blades

HEULE
WERKZEUG AG
CH-9436 Balgach/Switzerland

Telephone +41-71 726 38 38
Telefax +41-71 726 38 39
Internet www.heule.com
E-Mail info@heule.com

USA:
HEULE TOOL
CORPORATION
4722A Interstate Drive
Cincinnati, Ohio 45246 / USA

Telephone +1 (513) 860 99 00
Telefax +1 (513) 860 99 92
Internet www.heuletool.com
E-Mail usa@heule.com

GB:
HEULE TOOL UK LTD
1 Beacon Close / Groby
LE60GB Leicester
Great Britain

Telephone +44(0)116 287 9062
Telefax +44(0)116 287 1321
Internet www.heule.com
E-Mail heuleuk@heule.com

Vertreten durch:
Represented by:

Die HEULE Werkzeugsysteme sind durch internationale Patente geschützt.
The HEULE tool systems are protected by international patents.

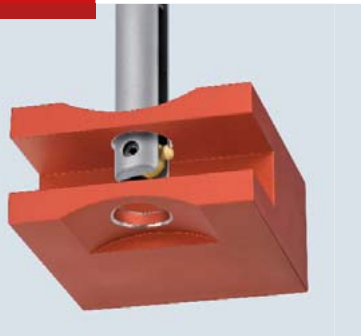


One Operation.

HEULE tools for front and back machining of bore edges in one single pass.

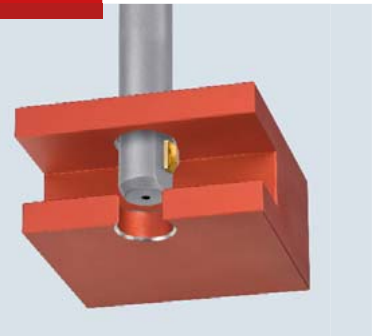
Deburring

- COFA
- SNAP



Chamfering

- SNAP
- GH-S
- DEFA



Countersinking

- SOLO
- GH-Z/E
- GH-K



Drilling

- VEX-P
- VEX-S



HEULE+
PRECISION TOOLS

HEULE WERKZEUG AG
Wegenstrasse 11/Postfach
9436 Balgach
Switzerland

Telefon +41 71 7263838
Telefax +41 71 7263839
info@heule.com
www.heule.com

HEULE TOOL CORPORATION
4722 A Interstate Drive
Cincinnati, Ohio 45246
USA

Phone +1 513 8609900
Fax +1 513 8609992
info@heuletool.com
www.heuletool.com

HEULE TOOL CHINA
Room 1711, Gelunbu Plaza
No. 291 Guangyi Road
214000 Wuxi, Jiangsu
China

Phone +86 510 88882266
Fax +86 510 82797040
china@heule.com
www.heule.com